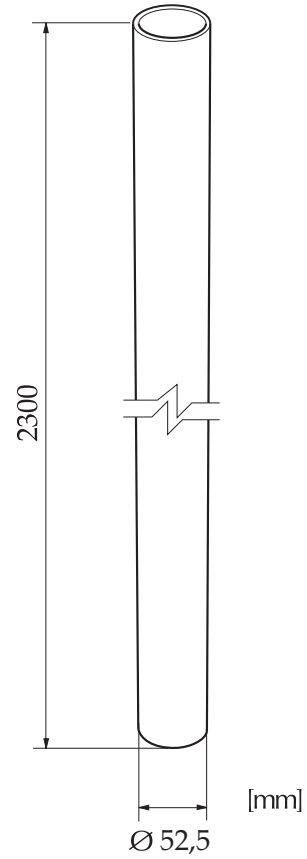


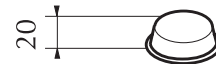
SMB SYSTEM S

0,44 kg/m /0,01 kg
EN 13374-A

Art No 10956

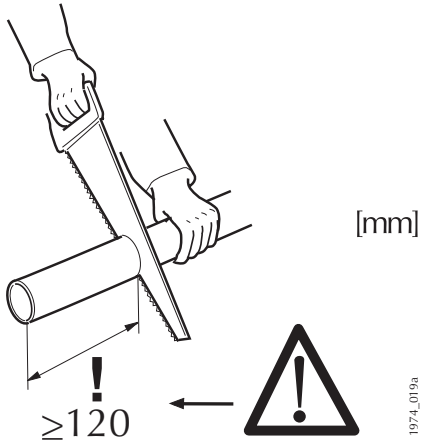


Art No 1265



1974_018

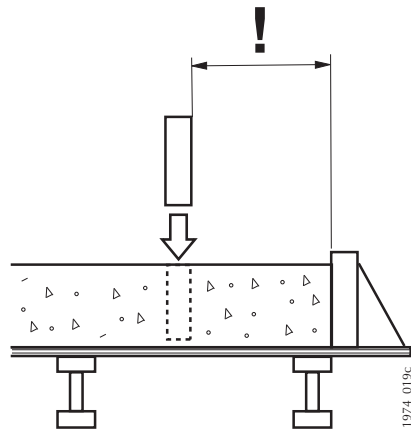
1.



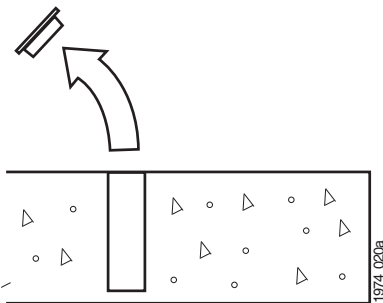
2.



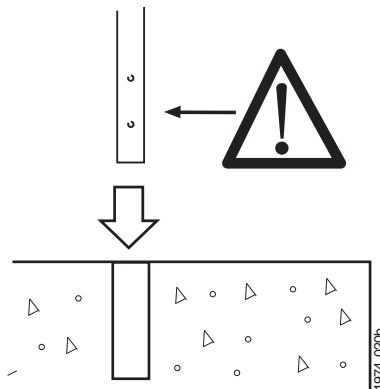
3.



4.



5.



NB!

